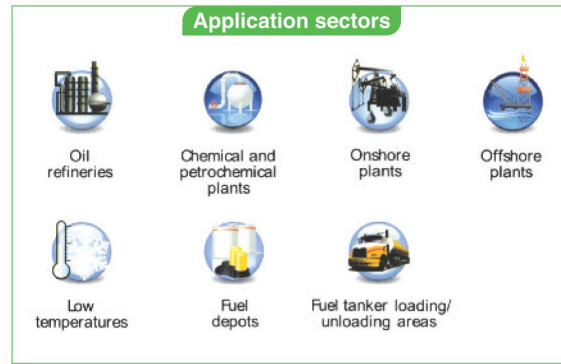


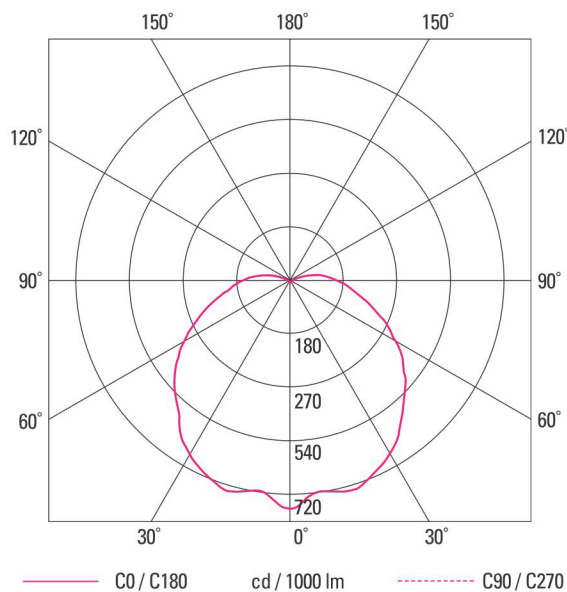
# MJLED SERIES



## Technical Data

구분	SEBP-MJLED-30	SEBP-MJLED-50	SEBP-MJLED-70	SEBP-MJLED-80	SEBP-MJLED-100	
전기사양	소비전력 (W)	30W	50W	70W	80W	100W
	정격전압 (V)	220V	220V	220V	220V	220V
	역률 (%)	95이상	95이상	95이상	95이상	95이상
	전원효율 (%)	85이상	85이상	85이상	85이상	85이상
광사양	전광속 (lm)	2,400	4,000	5,600	6,400	8,000
	연색성 (CRI)	75이상				
	광효율 (lm/W)	80이상				
	색온도 (K)	2700K~6800K				
수명 (시간)	30,000이상					
사용주위온도(°C)	-20°C ~ +40°C					
용량 · 등급	Ex nR II T6 IP65 / Ex tD A21 IP65 T85°C					

## Photometric Data



## Description

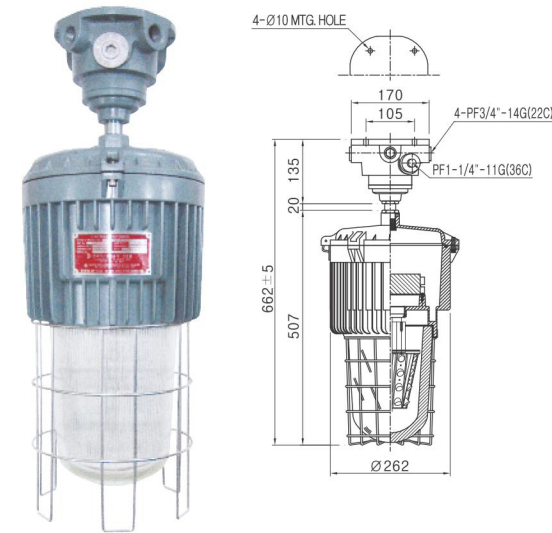
- Body : Die-casting aluminium
- Globe : Tempered glass
- Guard : Stainless steel
- Mounting Box : Die-casting aluminium
- Gasket : Silicone gasket
- Bolts and screws : Stainless steel
- Coating : Epoxy coating
- Entries : PF3/4" threads

## Compliance

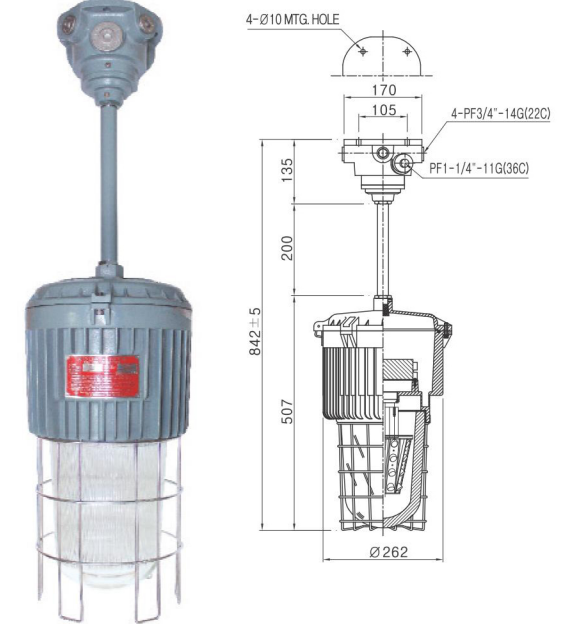
Notification of Ministry of Labor No.2013-54

## Dimension I

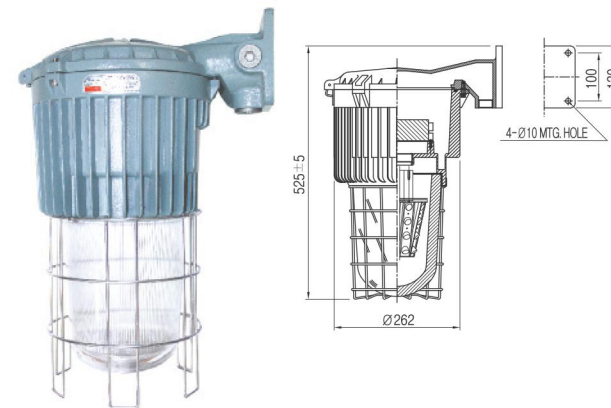
### Ceiling Type



### Pendant Type



### Bracket Type



### Stanchion Pole Type

