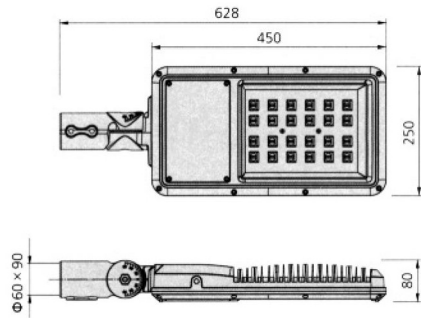


# LST-02 Series



## Dimension



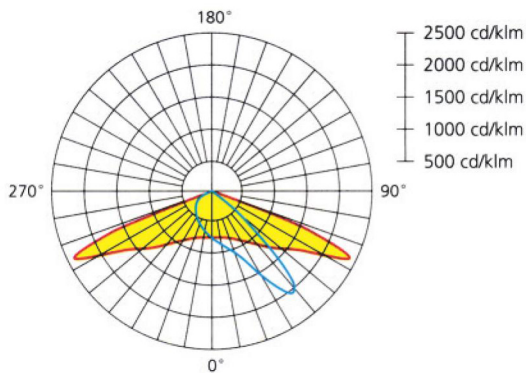
## Features

- 알루미늄의 견고한 바디
- KS인증제품
- 헤드 각도 조절
- 옥내외 조명 대체 가능
- 산업현장, 보행로, 보안등으로 사용
- 도로 및 인도 가로등

## Technical Data

구분		SIE-LST-02-30	SIE-LST-02-40	SIE-LST-02-60
전기사양	소비전력 (W)	30W	40W	60W
	정격전압 (V)	220V	220V	220V
	역률 (%)	95이상	95이상	95이상
	전원효율 (%)	85이상	85이상	85이상
광사양	전광속 (lm)	2,400	3,200	4,800
	연색성 (CRI)		75이상	
	광효율 (lm/W)		90이상	
	색온도 (K)		2700K~6800K	
수명 (시간)		30,000이상		
사용주위온도(°C)		-20°C ~ +40°C		
방수등급		IP65		

## Photometric Data



## 설치예시



## Description

- Body : Die-casting aluminium
- Glass : Tempered glass
- Gasket : Silicone gasket
- Coating : Epoxy coating
- Bolts and screws : Stainless steel